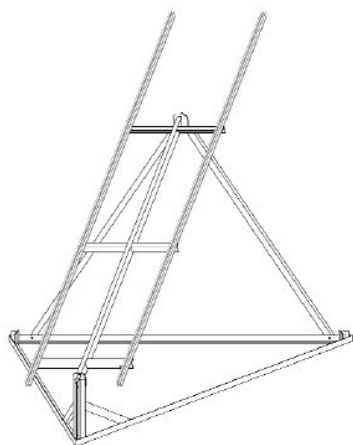
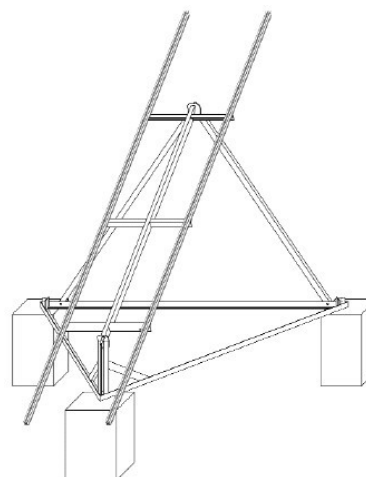


### Schemat



TOPtraker 8.5 bez fundamentu



TOPtraker 8,5 z fundamentem

### Parametry techniczne

	TOPtraker® 8.5	TOPtraker® HD	TOPtraker® NT
Powierzchnia modułów	8,5m <sup>2</sup>	25m <sup>2</sup>	40m <sup>2</sup>
Kąt nachylenia do pionu	30°	30° lub 0°	30° lub 0°
Zakres zmiany nachylenia w poziomie	30° ÷ 50°	0° ÷ 45°	0° ÷ 45°
Zasilanie	20 ÷ 40 V	20 ÷ 30 V	20 ÷ 30 V
Zużycie własne (stan spoczynku)	0,01 W	0,01 W	0,01 W
Zużycie podczas pracy	5 W	7 W	9 W
Zużycie roczne	0,3 kWh	2 kWh	2,5kWh
Maszt (nie dołączony)	brak	3,3 ÷ 5,5 m	3,3 ÷ 5,5 m
Waga (bez masztu)	115 kg	430 kg	510

### Zakres dostawy

- Kompletny system nadążny,
- Aluminiowa rama do montażu modułów,
- Maszt (dla TOPtraker HD),
- Sterownik elektroniczny,
- Instrukcja.