



## SBL 75-12i 12V 75Ah

Tryb pracy: zasilanie awaryjne lub główne.  
Oczekiwany czas życia: 10-12 lat ( wg. Eurobat )

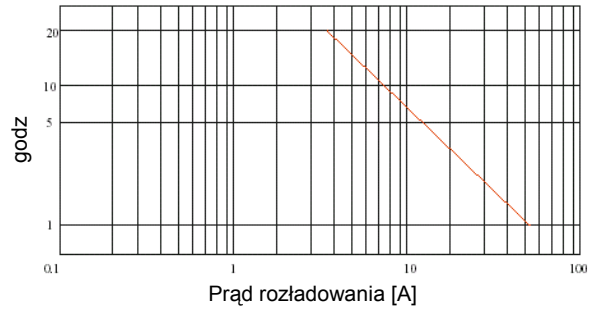
### Specyfikacja

Napięcie nominalne	12 V	
Pojemność I=C/20	75,0 Ah	
Wymiary	Długość	258 mm
	Szerokość	166 mm
	Wysokość całkowita	215 mm
Przybliżona waga	24 kg	
Obudowa	UL94HB ABS	

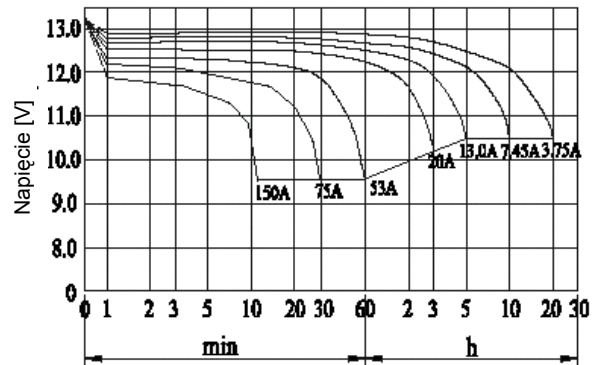
### Charakterystyka:

Pojemność (25 °C)	$I_{20h} = 3,75 \text{ A}$	75,0 Ah
	$I_{5h} = 13,0 \text{ A}$	65,0 Ah
	$I_{1h} = 53,0 \text{ A}$	53,0 Ah
	$I_{1C} = 75,0 \text{ A}$	37,5 Ah
Pojemność w funkcji temperatury Dla [ $I_{20h}$ ]	40 °C	102%
	25 °C	100%
	0 °C	85%
$R_{wew}$	Bateria naładowana	5,7 mΩ
Ładowanie stałym napięciem	Praca cyklicz. 25°C	14,7V ±0,3V
	Praca bufor. 25°C	13,65V ±0,15V
Maksymalne prądy	Ładowania	22,5 A
	Rozładowania	700 A (5sec.)
Samorozładowanie przy składowaniu (25 °C)	po 3 mies.	Poj. [C/20] 90%
	po 6 mies.	82%
	po 12 mies.	70%

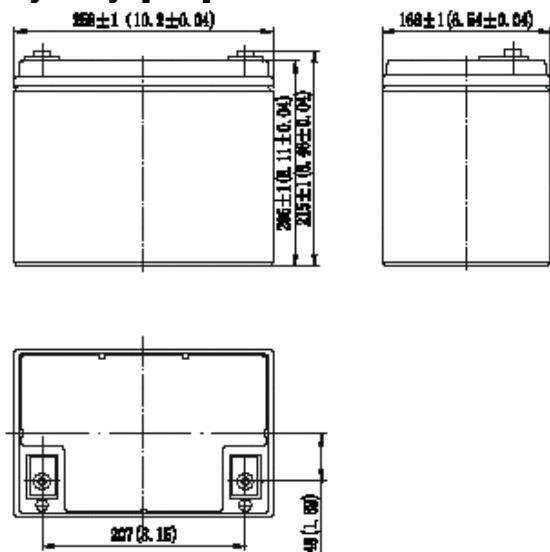
### Czas rozładowania w funkcji prądu



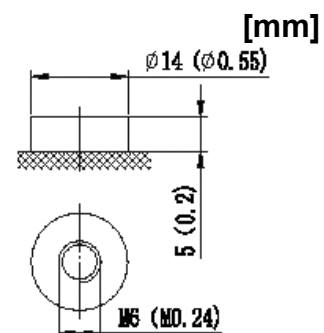
### Charakterystyka rozładowania, 25 °C



### Wymiary [mm]



### Końcówki



Type: FO-11