



## SBL 65-12i 12V 65Ah

Tryb pracy: zasilanie awaryjne lub główne.  
Oczekiwany czas życia: 10-12 lat ( dla 20 °C)

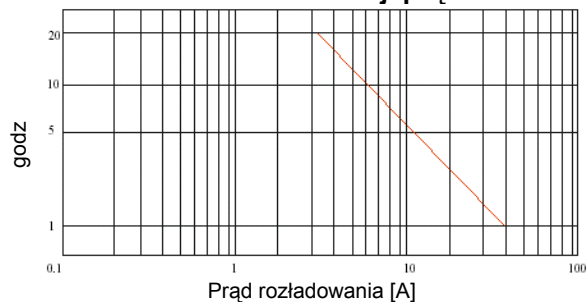
### Specyfikacja

Napięcie nominalne		12 V
Pojemność I=C/20		65,0 Ah
Wymiary	Długość	350 mm
	Szerokość	167 mm
	Wysokość	179 mm
	Wysokość całkowita	179 mm
Przybliżona waga		22,2 kg
Obudowa		UL94HB ABS

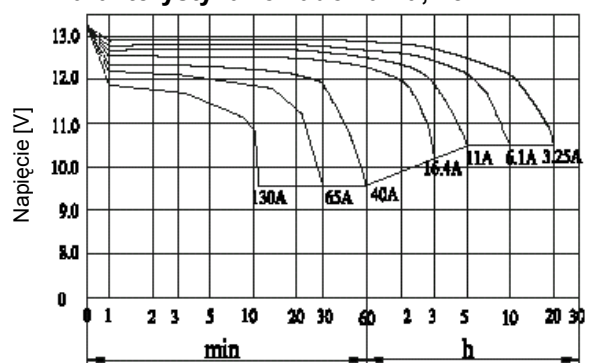
### Charakterystyka:

Pojemność (25 °C)	$I_{20h} = 3,25 \text{ A}$	65,0 Ah
	$I_{5h} = 11,0 \text{ A}$	55,0 Ah
	$I_{1h} = 40,0 \text{ A}$	40,0 Ah
	$I_{1C} = 65,0 \text{ A}$	32,5 Ah
Pojemność w funkcji temperatury Dla [ $I_{20h}$ ]	40 °C	102%
	25 °C	100%
	0 °C	85%
$R_{wew}$	Bateria naładowana	6 mΩ
Ładowanie stałym napięciem	Praca cyklicz. 25°C	14,7V ±0,3V
	Praca bufor. 25°C	13,65V ±0,15V
Maksymalne prądy	Ładowania	19,5 A
	Rozładowania	650 A (5sec.)
Samorozładowanie przy składowaniu (25 °C)	po 3 mies.	Poj. [C/20] 90%
	po 6 mies.	82%
	po 12 mies.	70%

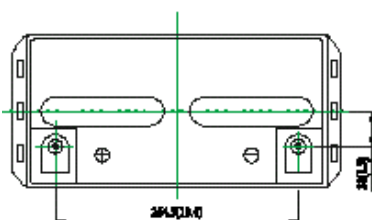
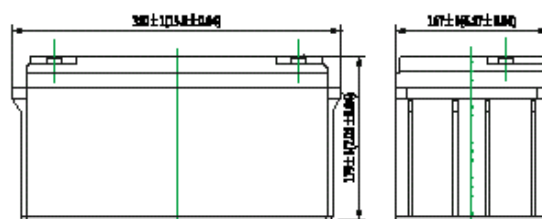
### Czas rozładowania w funkcji prądu



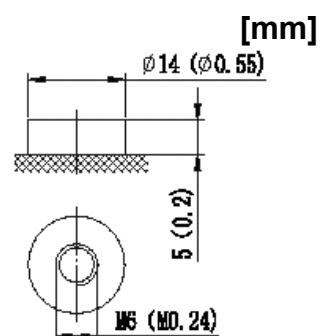
### Charakterystyka rozładowania, 25 °C



### Wymiary [mm]



### Końcówki



Type: FO-11