



SBL 60-12i (sh) 12V 60Ah

Tryb pracy: zasilanie awaryjne lub główne.
Oczekiwany czas życia: 10-12 lat (wg. Eurobat)

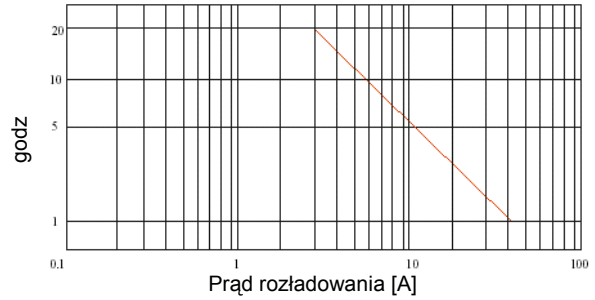
Specyfikacja

Napięcie nominalne		12 V
Pojemność I=C/20		60,0 Ah
Wymiary	Długość	258 mm
	Szerokość	166 mm
	Wysokość	206 mm
	Wysokość całkowita	211 mm
Przybliżona waga		24,0 kg
Obudowa		UL94HB ABS

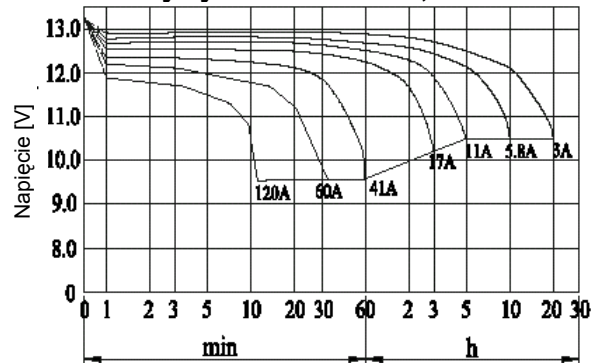
Charakterystyka:

Pojemność (25 °C)	$I_{20h} = 3,0 \text{ A}$	60,0 Ah
	$I_{5h} = 11,0 \text{ A}$	55,0 Ah
	$I_{1h} = 41,0 \text{ A}$	41,0 Ah
	$I_{1C} = 60,0 \text{ A}$	30,0 Ah
Pojemność w funkcji temperatury Dla [I_{20h}]	40 °C	102%
	25 °C	100%
	0 °C	85%
R_{wew}	Bateria naładowana	5,5 mΩ
Ładowanie stałym napięciem	Praca cyklicz. 25°C	14,7V ±0,3V
	Praca bufor. 25°C	13,65V ±0,15V
Maksymalne prądy	Ładowania	18,0 A
	Rozładowania	600 A (5sec.)
Samorozładowanie przy składowaniu (25 °C)	po 3 mies.	Poj. [C/20] 90%
	po 6 mies.	82%
	po 12 mies.	70%

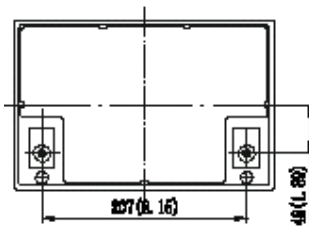
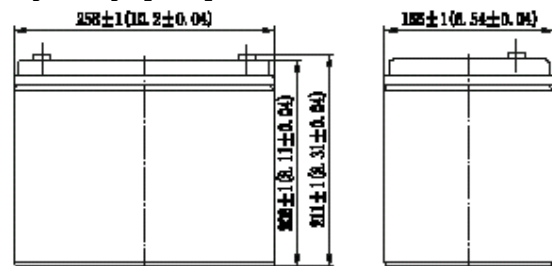
Czas rozładowania w funkcji prądu



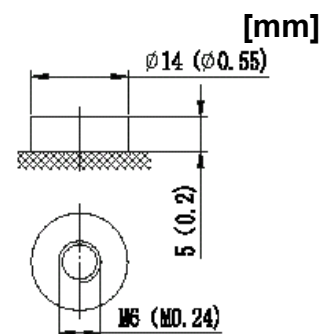
Charakterystyka rozładowania, 25 °C



Wymiary [mm]



Końcówki



Type: FO-11