



## SBL 55-12i 12V 55Ah

Tryb pracy: zasilanie awaryjne lub główne.  
Oczekiwany czas życia: 10-12 lat (wg. Eurobat)

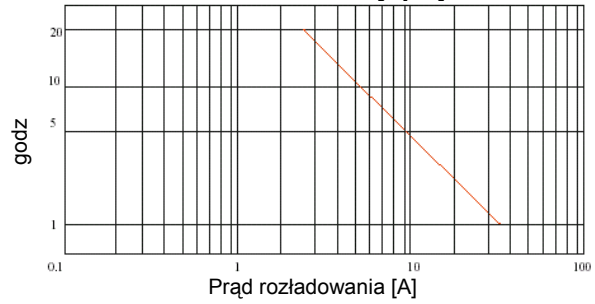
### Specyfikacja

|                    |                    |            |
|--------------------|--------------------|------------|
| Napięcie nominalne |                    | 12 V       |
| Pojemność I=C/20   |                    | 55,0 Ah    |
| Wymiary            | Długość            | 229 mm     |
|                    | Szerokość          | 138 mm     |
|                    | Wysokość           | 208 mm     |
|                    | Wysokość całkowita | 213 mm     |
| Przybliżona waga   |                    | 19,5 kg    |
| Obudowa            |                    | UL94HB ABS |

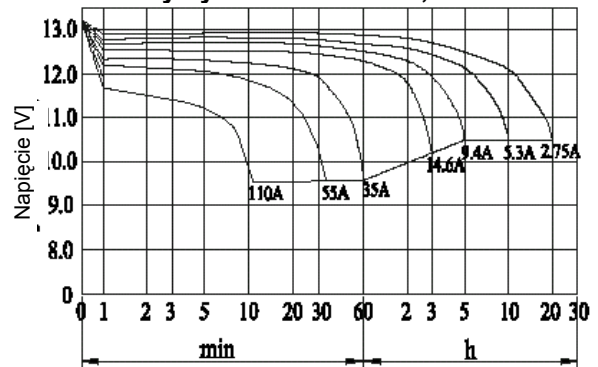
### Charakterystyka:

|  |                            |                    |
|--|----------------------------|--------------------|
| Pojemność<br>(25 °C)                                 | $I_{20h} = 2,75 \text{ A}$ | 55,0 Ah            |
|  | $I_{5h} = 9,4 \text{ A}$   | 47,0 Ah            |
|  | $I_{1h} = 35,0 \text{ A}$  | 35,0 Ah            |
|  | $I_{1C} = 55,0 \text{ A}$  | 27,5 Ah            |
| Pojemność w funkcji temperatury<br>Dla [ $I_{20h}$ ] | 40 °C                      | 102%               |
|  | 25 °C                      | 100%               |
|  | 0 °C                       | 85%                |
| $R_{wew}$  | Bateria naładowana         | 6,0 mΩ             |
| Ładowanie stałym napięciem                           | Praca cyklicz.<br>25°C     | 14,7V<br>±0,3V     |
|  | Praca bufor.<br>25°C       | 13,65V<br>±0,15V   |
| Maksymalne prądy                                     | Ładowania                  | 16,5 A             |
|  | Rozładowania               | 550 A<br>(5sec.)   |
| Samorozładowanie przy składowaniu<br>(25 °C)         | po 3 mies.                 | Poj. [C/20]<br>90% |
|  | po 6 mies.                 | 82%                |
|  | po 12 mies.                | 70%                |

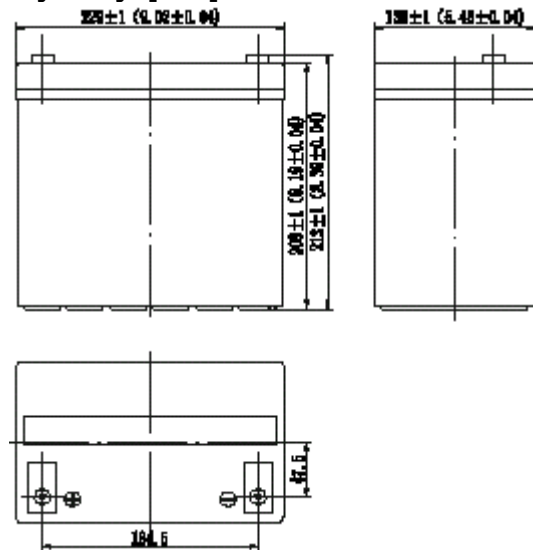
### Czas rozładowania w funkcji prądu



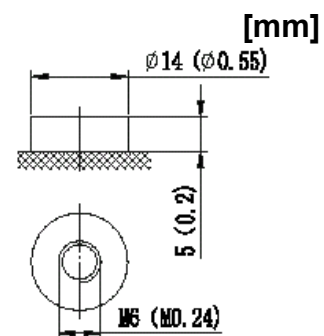
### Charakterystyka rozładowania, 25 °C



### Wymiary [mm]



### Końcówki



Type: FO-11