



SBL 40-12i 12V 40Ah

Tryb pracy: zasilanie awaryjne lub główne.
Oczekiwany czas życia: 10-12 lat (wg. Eurobat)

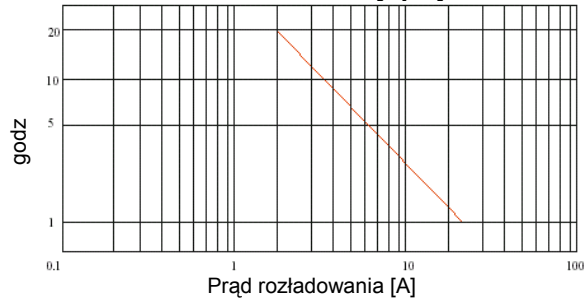
Specyfikacja

Napięcie nominalne	12 V	
Pojemność I=C/20	40,0 Ah	
Wymiary	Długość	197 mm
	Szerokość	165 mm
	Wysokość	170 mm
	Wysokość całkowita	170 mm
Przybliżona waga	13,5 kg	
Obudowa	UL94HB ABS	

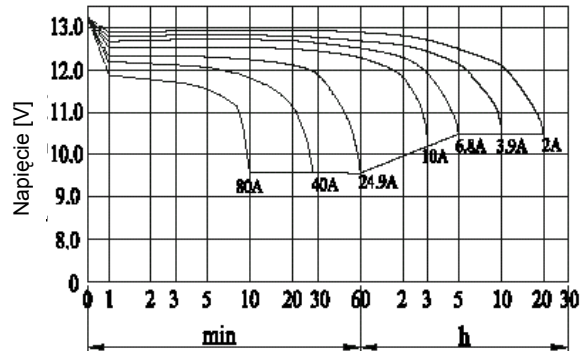
Charakterystyka:

Pojemność (25 °C)	$I_{20h} = 2,0 \text{ A}$	40,0 Ah
	$I_{5h} = 6,8 \text{ A}$	34,0 Ah
	$I_{1h} = 24,9 \text{ A}$	24,9 Ah
	$I_{1C} = 40,0 \text{ A}$	20,0 Ah
Pojemność w funkcji temperatury Dla [I_{20h}]	40 °C	102%
	25 °C	100%
	0 °C	85%
R_{wew}	Bateria naładowana	9,5 mΩ
Ładowanie stałym napięciem	Praca cyklicz. 25°C	14,7V ±0,3V
	Praca bufor. 25°C	13,65V ±0,15V
Maksymalne prądy	Ładowania	12 A
	Rozładowania	400 A (5sec.)
Samorozładowanie przy składowaniu (25 °C)	po 3 mies.	Poj. [C/20] 90%
	po 6 mies.	82%
	po 12 mies.	70%

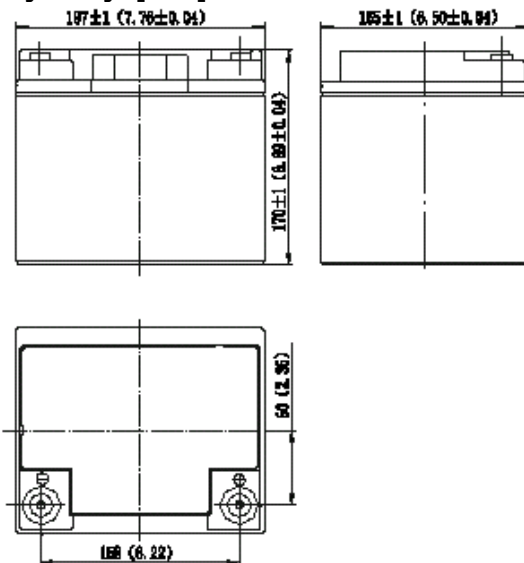
Czas rozładowania w funkcji prądu



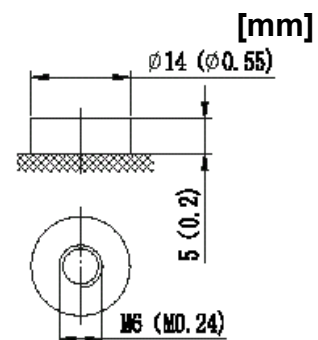
Charakterystyka rozładowania, 25 °C



Wymiary [mm]



Końcówki



Type: FO-11