



SBL 18-12i 12V 18Ah

Tryb pracy: zasilanie awaryjne lub główne.
Oczekiwany czas życia: 10-12 lat (wg. Eurobat)

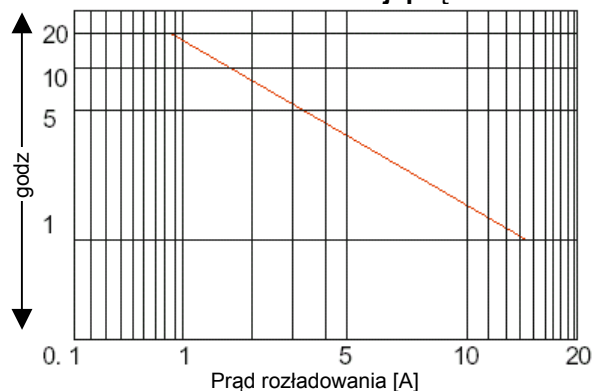
Specyfikacja

Napięcie nominalne		12 V
Pojemność I=C/20		18,0 Ah
Wymiary	Długość	181 mm
	Szerokość	77 mm
	Wysokość	167 mm
	Wysokość całkowita	167 mm
Przybliżona waga		5,9 kg
Obudowa		UL94HB ABS

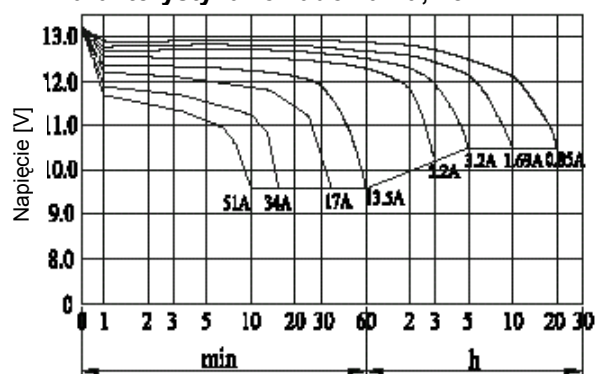
Charakterystyka:

Pojemność (25 °C)	$I_{20h} = 0,9 \text{ A}$ $I_{5h} = 3,3 \text{ A}$ $I_{1h} = 14 \text{ A}$ $I_{1C} = 18,0 \text{ A}$	18,0 Ah 16,5 Ah 14 Ah 9 Ah
Pojemność w funkcji temperatury Dla [I_{20h}]	40 °C 25 °C 0 °C	102% 100% 85%
R_{wew}	Bateria naładowana	15 mΩ
Ładowanie stałym napięciem	Praca cyklicz. 25°C	14,7V ±0,3V
	Praca bufor. 25°C	13,65V ±0,15V
Maksymalne prądy	Ładowania	6,8 A
	Rozładowania	255 A (5sec.)
Samorozładowanie przy składowaniu (25 °C)	po 3 mies. po 6 mies. po 12 mies.	Poj. [C/20] 90% 82% 70%

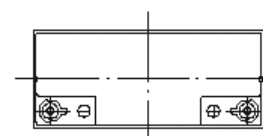
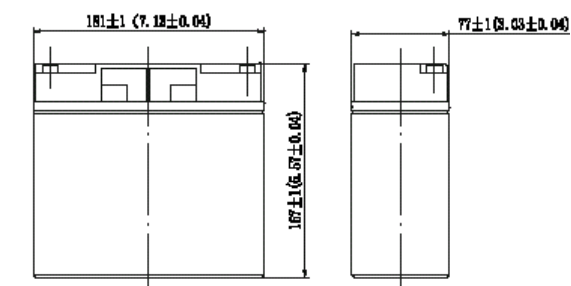
Czas rozładowania w funkcji prądu



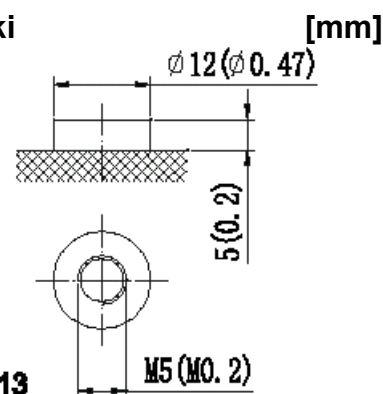
Charakterystyka rozładowania, 25 °C



Wymiary [mm]



Końcówki



Type: FO-13