



## SBL 120-12i (sh) 12V 120Ah

Tryb pracy: zasilanie awaryjne lub główne.  
Oczekiwany czas życia: 10-12 lat (wg. Eurobat)

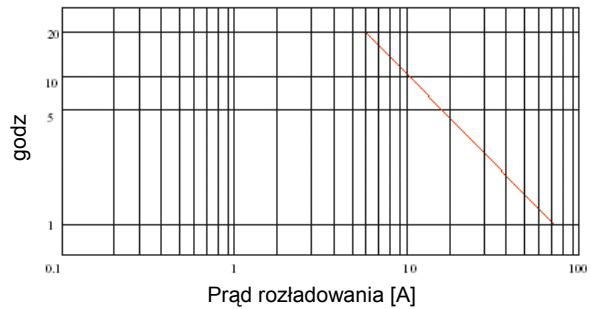
### Specyfikacja

|                    |                    |            |
|--------------------|--------------------|------------|
| Napięcie nominalne |                    | 12 V       |
| Pojemność I=C/20   |                    | 120,0 Ah   |
| Wymiary            | Długość            | 330 mm     |
|                    | Szerokość          | 171 mm     |
|                    | Wysokość           | 215 mm     |
|                    | Wysokość całkowita | 222 mm     |
| Przybliżona waga   |                    | 32,5 kg    |
| Obudowa            |                    | UL94HB ABS |

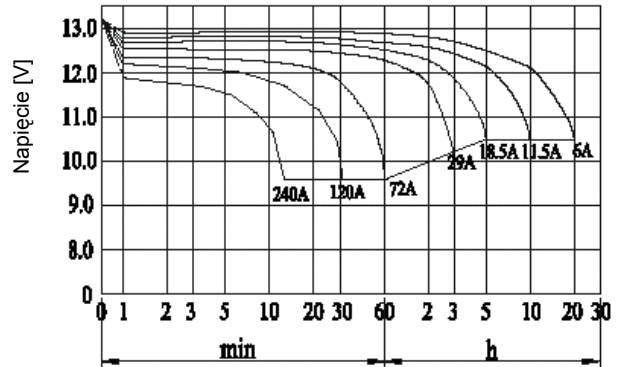
### Charakterystyka:

|   |   |   |
|---|---|---|
| Pojemność (25 °C)                                 | $I_{20h} = 6,0 \text{ A}$<br>$I_{5h} = 18,5 \text{ A}$<br>$I_{1h} = 72,0 \text{ A}$<br>$I_{1C} = 120,0 \text{ A}$ | 120,0 Ah<br>92,5 Ah<br>72,0 Ah<br>60,0 Ah |
| Pojemność w funkcji temperatury Dla [ $I_{20h}$ ] | 40 °C<br>25 °C<br>0 °C  | 102%<br>100%<br>85%                       |
| $R_{wew}$   | Bateria naładowana  | 4 mΩ                                      |
| Ładowanie stałym napięciem                        | Praca cyklicz. 25°C   | 14,7V ±0,3V                               |
|   | Praca bufor. 25°C   | 13,65V ±0,15V                             |
| Maksymalne prądy                                  | Ładowania   | 36 A                                      |
|   | Rozładowania  | 950 A (5sec.)                             |
| Samorozładowanie przy składowaniu (25 °C)         | po 3 mies.<br>po 6 mies.<br>po 12 mies.   | Poj. [C/20]<br>90%<br>82%<br>70%          |

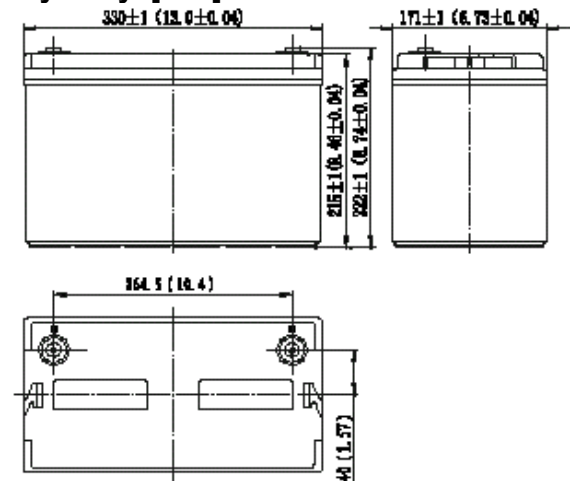
### Czas rozładowania w funkcji prądu



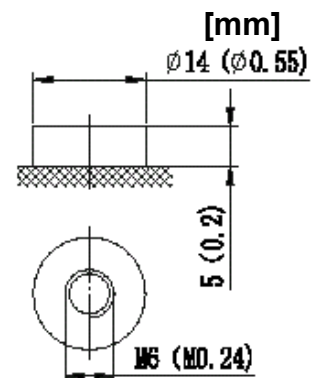
### Charakterystyka rozładowania, 25 °C



### Wymiary [mm]



### Końcówki



Type: FO-11