



## SBL 120-12i 12V 120Ah

Tryb pracy: zasilanie awaryjne lub główne.  
Oczekiwany czas życia: 10-12 lat ( dla 20 °C)

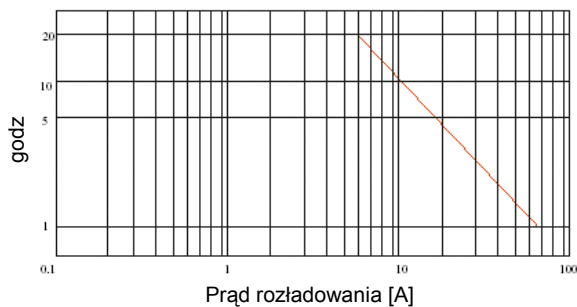
### Specyfikacja

|                    |                    |        |
|--------------------|--------------------|--------|
| Napięcie nominalne | 12 V               |        |
| Pojemność I=C/20   | 120,0 Ah           |        |
| Wymiary            | Długość            | 410 mm |
|                    | Szerokość          | 176 mm |
|                    | Wysokość           | 227 mm |
|                    | Wysokość całkowita | 227 mm |
| Przybliżona waga   | 38 kg              |        |
| Obudowa            | UL94HB ABS         |        |

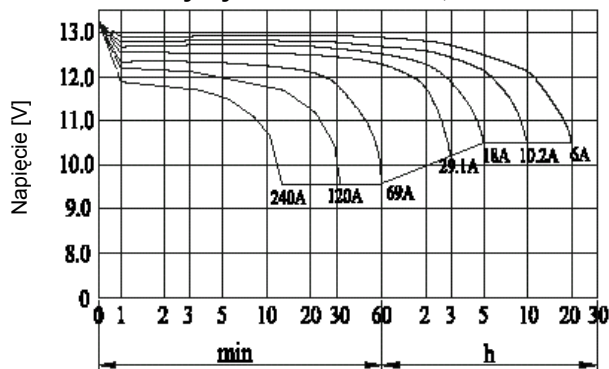
### Charakterystyka:

|   |   |   |
|---|---|---|
| Pojemność (25 °C)                                 | $I_{20h} = 6,0 \text{ A}$<br>$I_{5h} = 18,0 \text{ A}$<br>$I_{1h} = 69,0 \text{ A}$<br>$I_{1C} = 120,0 \text{ A}$ | 120,0 Ah<br>90,0 Ah<br>69,0 Ah<br>60,0 Ah |
| Pojemność w funkcji temperatury Dla [ $I_{20h}$ ] | 40 °C<br>25 °C<br>0 °C  | 102%<br>100%<br>85%                       |
| $R_{wew}$   | Bateria naładowana  | 4,3 mΩ                                    |
| Ładowanie stałym napięciem                        | Praca cyklicz. 25°C   | 14,7V ±0,3V                               |
|   | Praca bufor. 25°C   | 13,65V ±0,15V                             |
| Maksymalne prądy                                  | Ładowania   | 36 A                                      |
|   | Rozładowania  | 950 A (5sec.)                             |
| Samorozładowanie przy składowaniu (25 °C)         | po 3 mies.<br>po 6 mies.<br>po 12 mies.   | Poj. [C/20]<br>90%<br>82%<br>70%          |

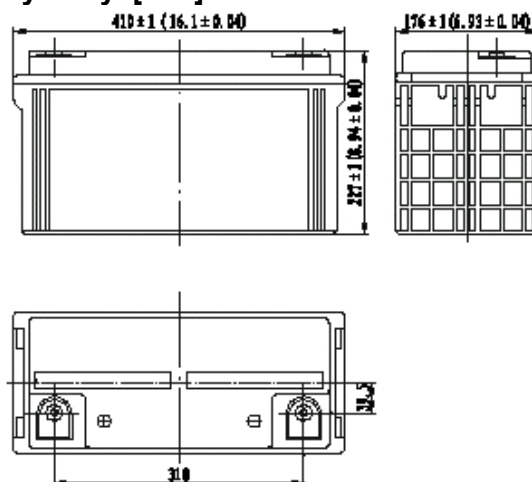
### Czas rozładowania w funkcji prądu



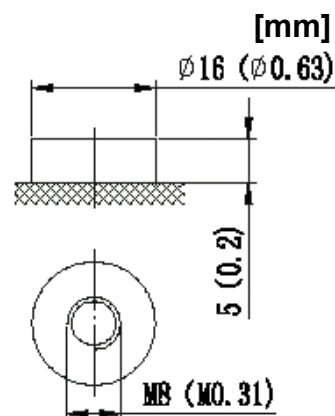
### Charakterystyka rozładowania, 25 °C



### Wymiary [mm]



### Końcówki



Type: FO-12