



SBL 100-12i (sh) 12V 100Ah

Tryb pracy: zasilanie awaryjne lub główne.
Oczekiwany czas życia: 10-12 lat (wg. Eurobat)

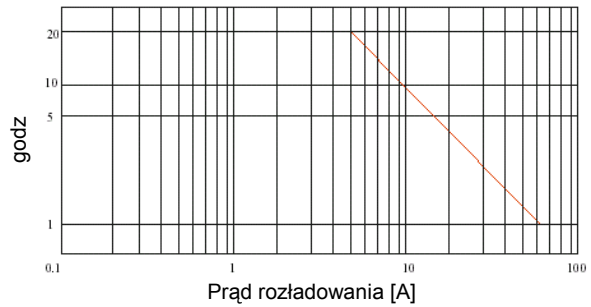
Specyfikacja

Napięcie nominalne	12 V	
Pojemność I=C/20	100,0 Ah	
Wymiary	Długość	330 mm
	Szerokość	171 mm
	Wysokość	215 mm
	Wysokość całkowita	222 mm
Przybliżona waga	32 kg	
Obudowa	UL94HB ABS	

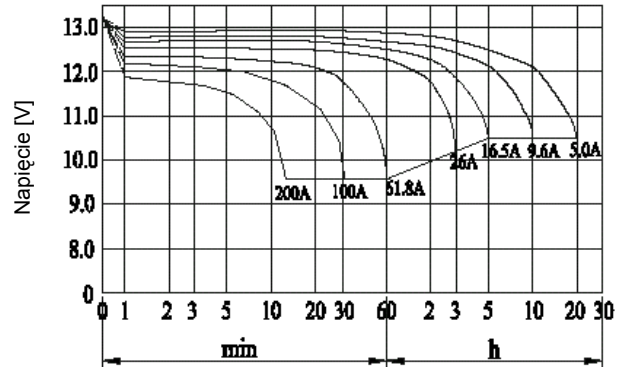
Charakterystyka:

Pojemność (25 °C)	$I_{20h} = 5,0 \text{ A}$	100,0 Ah
	$I_{5h} = 16,5 \text{ A}$	82,5 Ah
Pojemność w funkcji temperatury Dla [I_{20h}]	40 °C	102%
	25 °C	100%
R_{wew}	Bateria naładowana	5 mΩ
	Praca cyklicz. 25°C	14,7V ±0,3V
Ładowanie stałym napięciem	Praca bufor. 25°C	13,65V ±0,15V
	Ładowania	30 A
Maksymalne prądy	Ładowania	30 A
	Rozładowania	900 A (5sec.)
Samorozładowanie przy składowaniu (25 °C)	po 3 mies.	Poj. [C/20] 90%
	po 6 mies.	82%
	po 12 mies.	70%

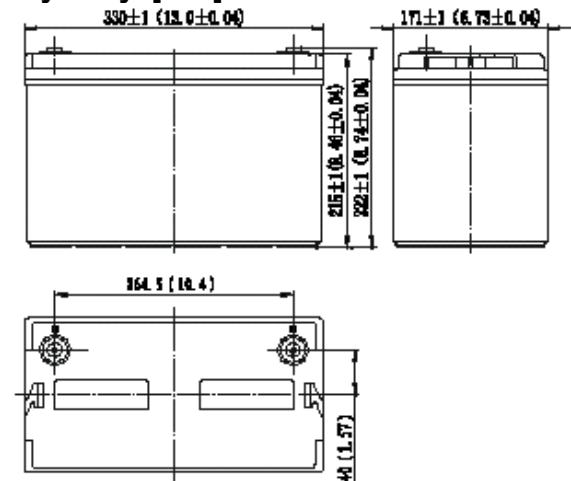
Czas rozładowania w funkcji prądu



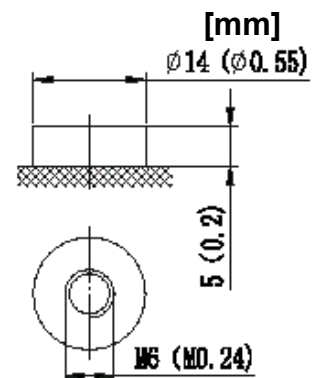
Charakterystyka rozładowania, 25 °C



Wymiary [mm]



Końcówki



Type: FO-11