



SB 3.4-6 6V 3,4Ah

Tryb pracy: zasilanie awaryjne lub główne.
Oczekiwany czas życia: 9 lat (dla 20 °C),
6 lat (dla 25 °C)
Praca cykliczna: powyżej 400 cykli
przy głębokości rozładowania 50%.

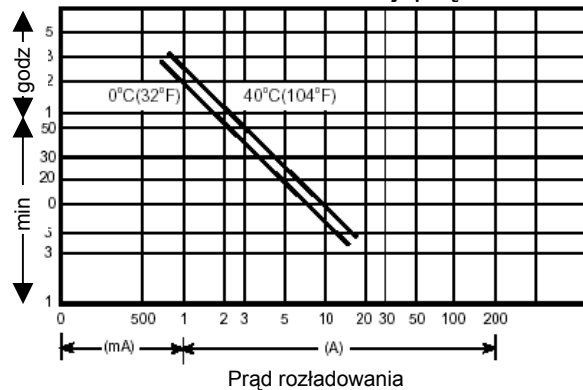
Specyfikacja

Napięcie nominalne		6 V
Pojemność I=C/20		3,4 Ah
Wymiary	Długość	134 mm
	Szerokość	34 mm
	Wysokość	60 mm
	Wysokość całkowita	67 mm
Przybliżona waga		0,69 kg
Obudowa		UL94HB ABS

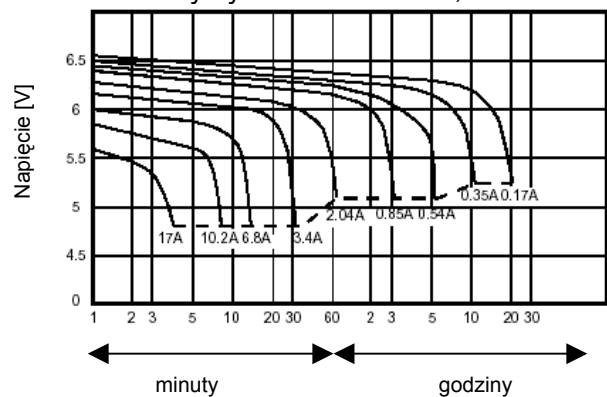
Charakterystyka:

Pojemność (25 °C)	$I_{20h} = 0,17 \text{ A}$ $I_{5h} = 0,54 \text{ A}$ $I_{1h} = 2,05 \text{ A}$ $I_{1c} = 3,40 \text{ A}$	3,40 Ah 2,70 Ah 2,05 Ah 1,70 Ah
Pojemność w funkcji temperatury Dla [I_{20h}]	40 °C 25 °C 0 °C	102% 100% 85%
R_{wew}	Bateria naładowana	25,5 mΩ
Ładowanie stałym napięciem	Praca cyklicz. 25°C	7,35V ±0,15V
	Praca bufor. 25°C	6,825V ±0,075V
Maksymalne prądy	Ładowania	1,02 A
	Rozładowania	40 A (5sec.)
Samorozładowanie przy składowaniu (25 °C)	po 3 mies. po 6 mies. po 12 mies.	Poj. [C/20] 90% 82% 70%

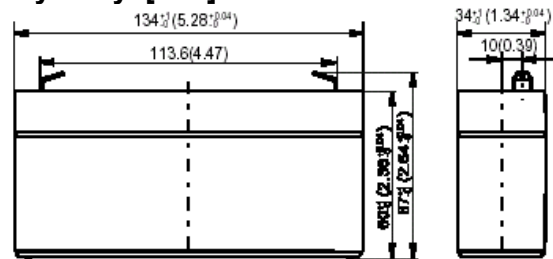
Czas rozładowania w funkcji prądu



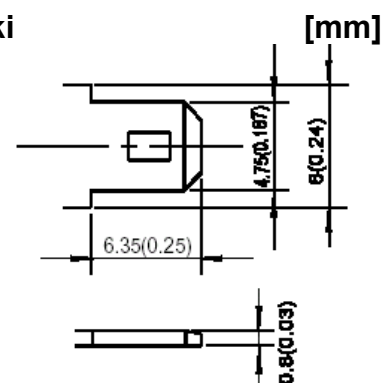
Charakterystyka rozładowania, 25 °C



Wymiary [mm]



Końcówki



Type: FO-01