



SB 3.4-12 12V 3,4Ah

Tryb pracy: zasilanie awaryjne lub główne.
Oczekiwany czas życia: 9 lat (dla 20 °C),
6 lat (dla 25 °C)
Praca cykliczna: powyżej 400 cykli
przy głębokości rozładowania 50%.

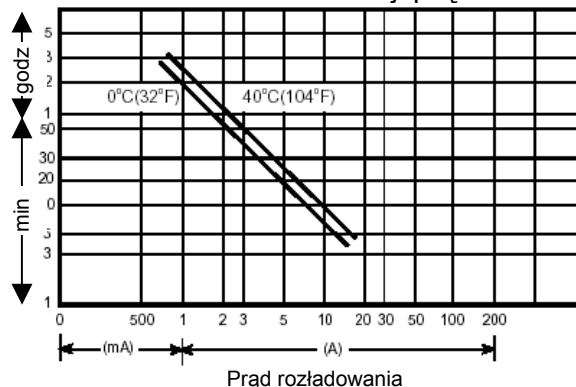
Specyfikacja

Napięcie nominalne	12 V	
Pojemność I=C/20	3,4 Ah	
Wymiary	Długość	134 mm
	Szerokość	67 mm
	Wysokość	60 mm
	Wysokość całkowita	67 mm
Przybliżona waga	1,37 kg	
Obudowa	UL94HB ABS	

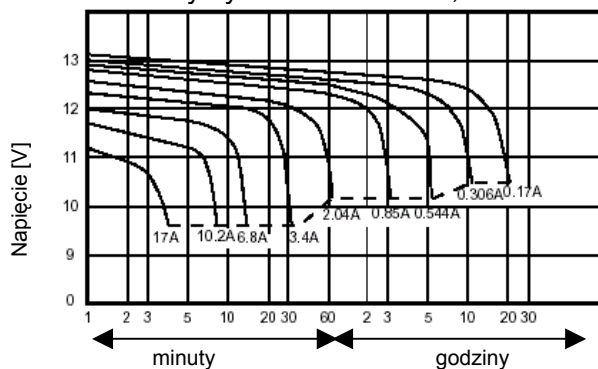
Charakterystyka:

Pojemność (25 °C)	$I_{20h} = 0,17 \text{ A}$	3,40 Ah
	$I_{5h} = 0,54 \text{ A}$	2,70 Ah
	$I_{1h} = 2,05 \text{ A}$	2,05 Ah
	$I_{1C} = 3,40 \text{ A}$	1,70 Ah
Pojemność w funkcji temperatury Dla [I_{20h}]	40 °C	102%
	25 °C	100%
	0 °C	85%
R_{wew}	Bateria naładowana	45 mΩ
Ładowanie stałym napięciem	Praca cyklicz. 25°C	14,7V ±0,3V
	Praca bufor. 25°C	13,65V ±0,15V
Maksymalne prądy	Ładowania	1,02 A
	Rozładowania	40 A (5sec.)
Samorozładowanie przy składowaniu (25 °C)	po 3 mies. po 6 mies. po 12 mies.	Poj. [C/20] 90% 82% 70%

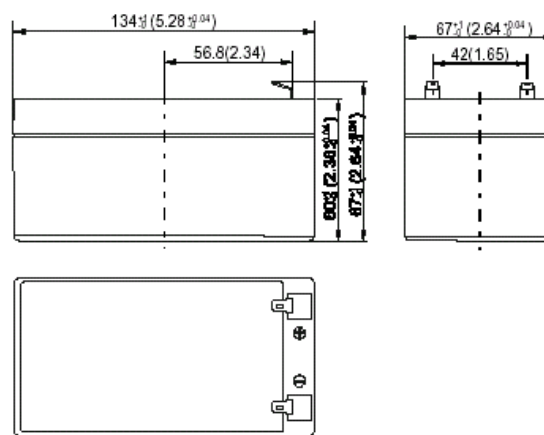
Czas rozładowania w funkcji prądu



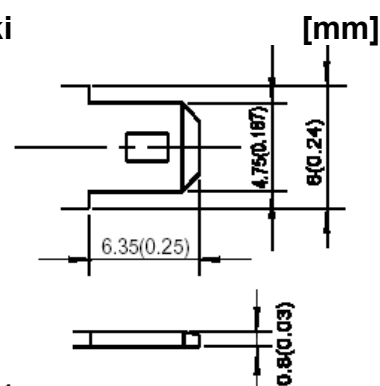
Charakterystyka rozładowania, 25 °C



Wymiary [mm]



Końcówki



Type: FO-01