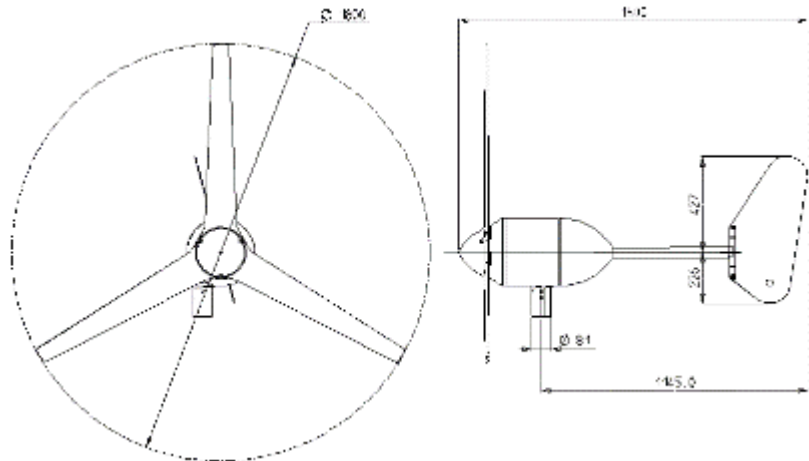


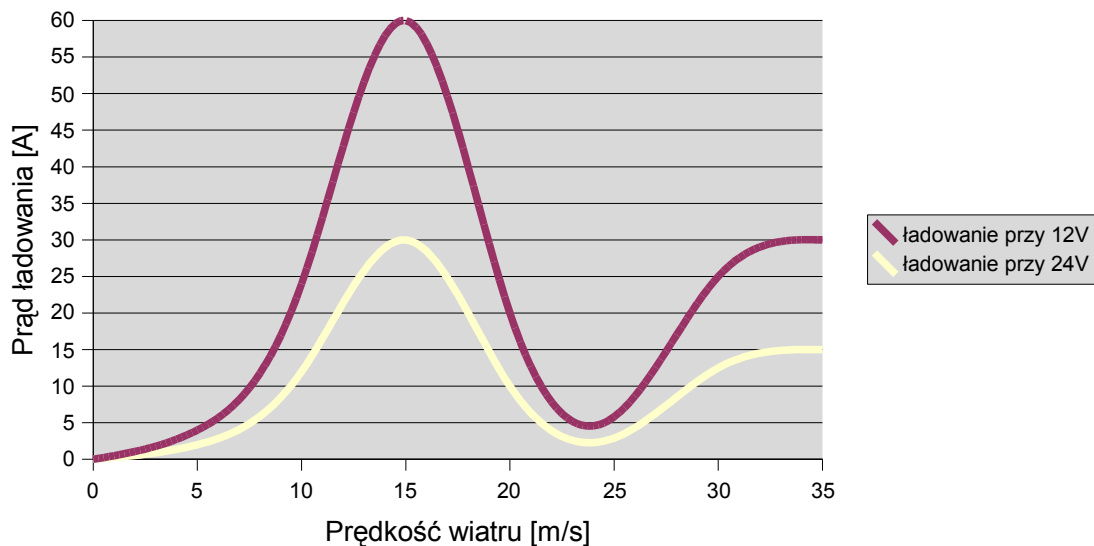
### Dane techniczne i wymiary

- Załączenie już przy prędkości wiatru 2,5 m/s,
- Projektowana żywotność powyżej 10 lat.
- Produkcja max. 150W, 12V lub 24V,
- Cicha praca, staranne wyważenie, minimalne opory tarcia,
- Bezszcotkowy alternator,
- Zakres obrotu: 360°,



### Charakterystyka

Rutand FM 1803



### Gwarancja

2 lata na wady ukryte