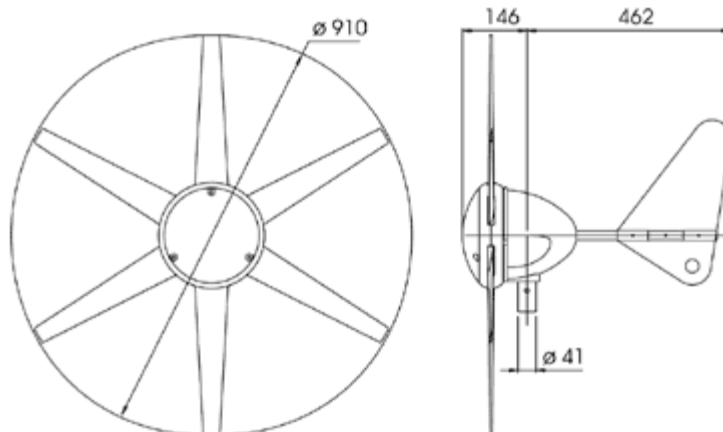


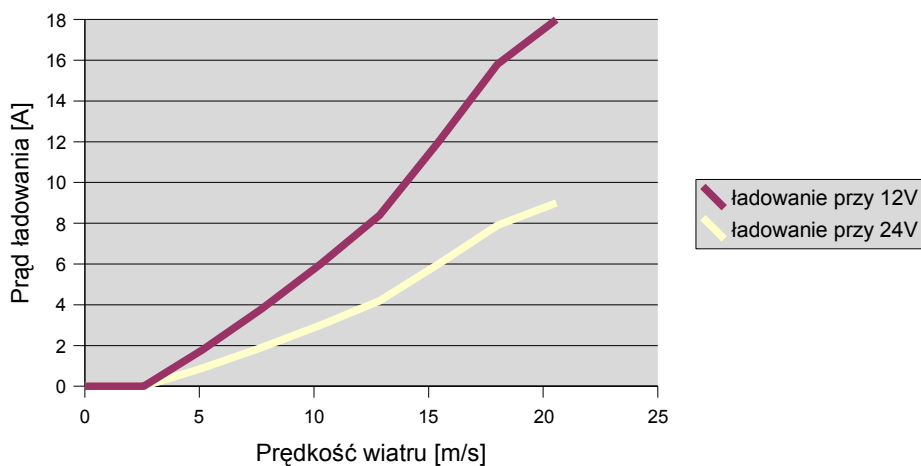
### Dane techniczne i wymiary

- Załączenie już przy prędkości wiatru 2,5 m/s,
- Produkcja 90W przy prędkości wiatru ok. 10 m/s,
- Produkcja max. 250W, 12V lub 24V,
- Cicha praca, staranne wyważenie, minimalne opory tarcia,
- Bezszcotkowy alternator,
- Zakres obrotu: 360°,



### Charakterystyka

Rutland 913



### Gwarancja

2 lata na wady ukryte