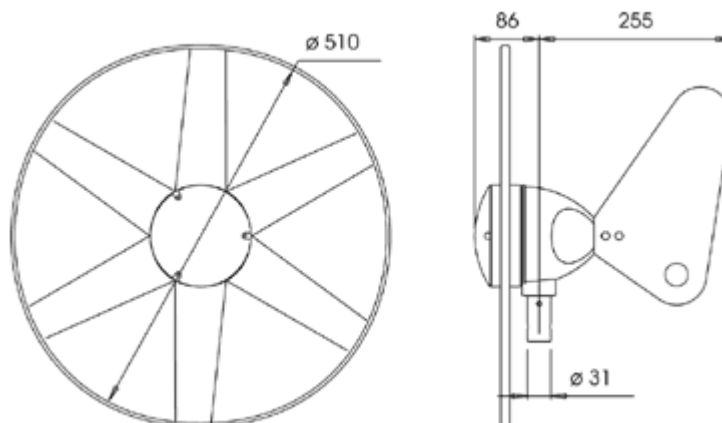


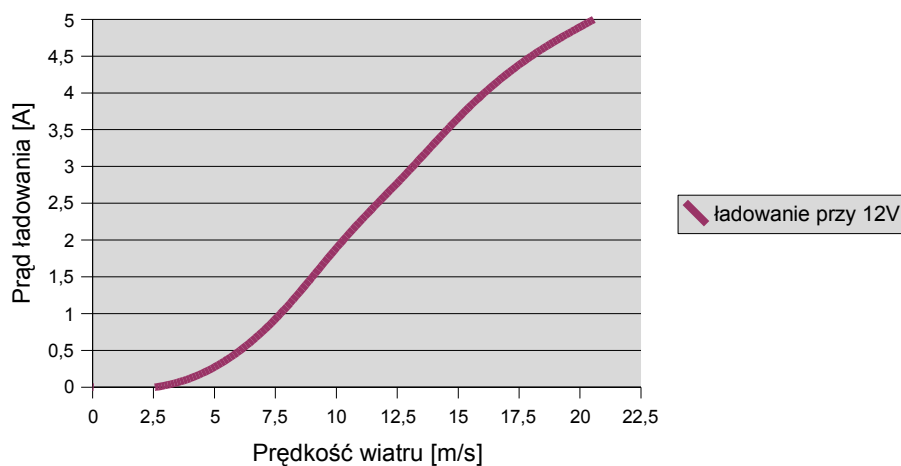
Dane techniczne i wymiary

- Załączenie już przy prędkości wiatru 2,5 m/s,
- Produkcja 25W przy prędkości wiatru ok. 10 m/s,
- Produkcja max. 60W,
- Cicha praca, staranne wyważenie, minimalne opory tarcia,
- Bezszcotkowy alternator,
- Zakres obrotu: 360°,



Charakterystyka

Rutland 510



Gwarancja

2 lata na wady ukryte