

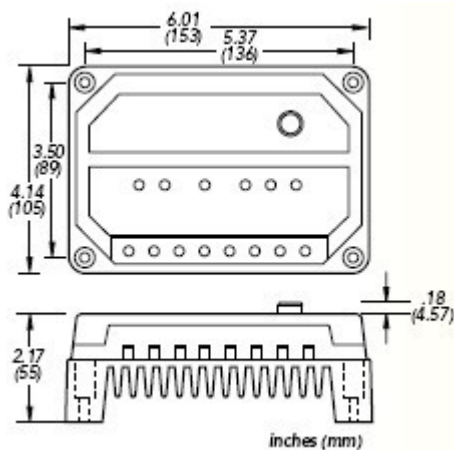
### Cechy regulatora

Regulatory Morningstar to najwyższej jakości produkt Amerykański słynący z długiego i bezawaryjnego działania. Cechy:

- Temperatura pracy:  $-30^{\circ}\text{C} \div 60^{\circ}\text{C}$
- Dokładność napięcia: 0,5%
- Dokładność prądu: 2,0%
- Zużycie własne: 1mA
- Wyłącznik ręczny
- Auto-test
- Waga: 0,34kg



### Dane techniczne i wymiary



### Wersje Prostar

parametr \ model	PS-15	PS-30	PS-15M-48V
Prąd z fotoogniw	15 A	30 A	15 A
Prąd obciążenia	15 A	30 A	15 A
Napięcie systemu	12/24 V	12/24 V	48V
LVD	tak	tak	tak
PWM	tak	tak	tak
Wyświetlacz	opcja	opcja	standard
Czujnik temp. zdalny	opcja	opcja	opcja