

LC-X1238AP/ LC-X1238P



Specyfikacja

Napięcie nominalne	12 V	
Pojemność I=C/20	38 Ah	
Wymiary	Długość	197 mm
	Szerokość	165 mm
	Wysokość	175 mm
	Wysokość całkowita	175 mm /AP/ 180 mm /P/
Przybliż. ciężar	13.0 kg	

Charakterystyka:

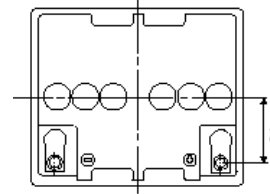
Pojemność (25 °C)	$I_{20h} = 1.9 \text{ A}$ 38.0 Ah $I_{10h} = 3.5 \text{ A}$ 35.0 Ah $I_{5h} = 6.3 \text{ A}$ 31.5 Ah $I_{1h} = 22.5 \text{ A}$ 22.5 Ah Wartość $I_{1.5h}$, $U_{odc} = 10.5 \text{ V}$ 15.5 A
R_{wew}	Bateria w pełni naładowana, 25° C 8.0 mΩ
Pojemność w funkcji temperatury I_{20h}	40 °C 102% 25 °C 100% 0 °C 85% -15 °C 65%
Samorozładowanie (25 °C)	Pojemność po składowaniu: 3 mies 91% 6 mies 82% 12 mies 64%
Ładow. stałym napięciem	Praca bufor. 25°C Prąd początkowy 5,7 A lub mniej Napięcie stabilizowane 13,6-13,8V

Powyższe dane otrzymano jako średnią z trzech cykli ładowanie / rozładowanie.

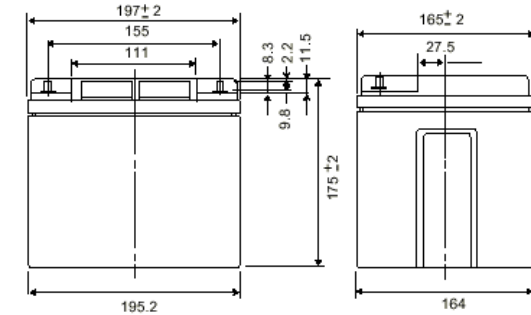
Tryb pracy: zasilanie awaryjne.

Oczekiwany czas życia (w przybliżeniu):

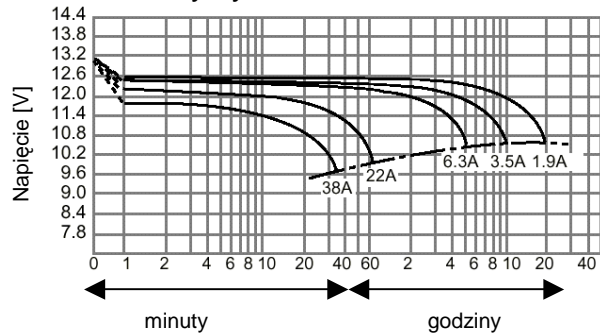
12 lat dla 20 °C, 10 lat dla 25 °C



Terminal (P) śruba i nakrętka M6.
Terminal (AP) śruba M5
obudowa standardowa UL94 HB



Charakterystyka rozładowania, 25 °C



Czas rozładowania w funkcji prądu rozładowania.

