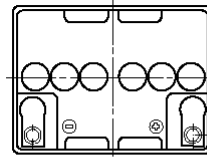


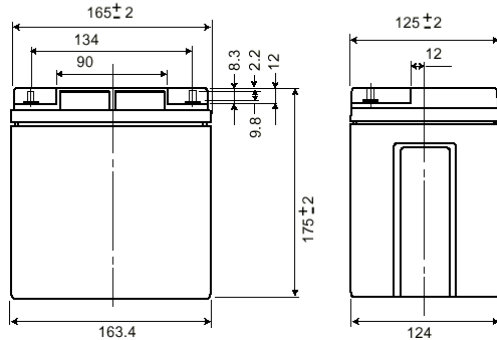
LC-X1224AP/ LC-X1224P



Tryb pracy: zasilanie awaryjne.
Oczekiwany czas życia (w przybliżeniu):
12 lat dla 20 °C, 10 lat dla 25 °C



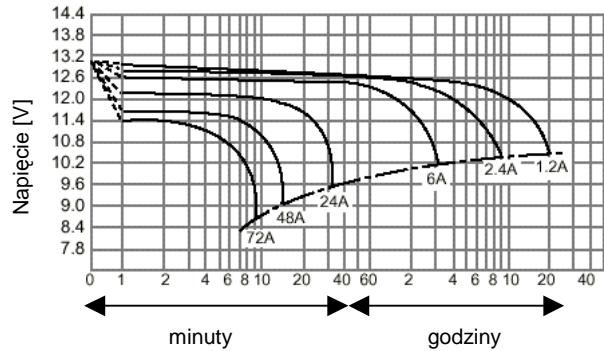
Terminal (P) śruba i nakrętka M5.
Terminal (AP) śruba M5
obudowa standardowa UL94 HB



Specyfikacja

Napięcie nominalne	12 V	
Pojemność I=C/20	24 Ah	
Wymiary	Długość	165 mm
	Szerokość	125 mm
	Wysokość	175 mm
	Wysokość całkowita	179.5 mm /P/ 175 mm /AP/
Przybliż. ciężar	9.0 kg	

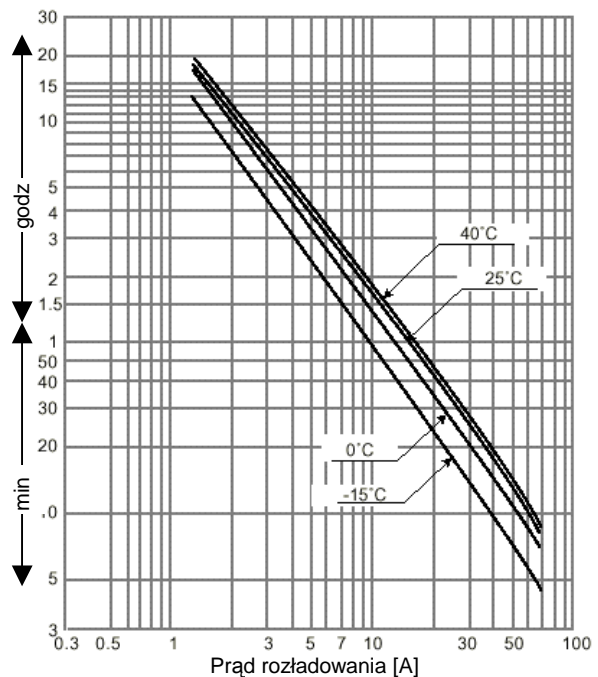
Charakterystyka rozładowania, 25 °C



Charakterystyka:

Pojemność (25 °C)	$I_{20h} = 1.2 A$ $I_{10h} = 2.2 A$ $I_{5h} = 3.8 A$ $I_{1h} = 14.0 A$ Wartość $I_{1.5h}$, $U_{odc} = 10.5 V$	24.0 Ah 22.0 Ah 19.0 Ah 14.0 Ah 9.8 A	
R_{wew}	Bateria w pełni naładowana, 25° C	11.0 mΩ	
Pojemność w funkcji temperatury I_{20h}	40 °C 25 °C 0 °C -15 °C	102% 100% 85% 65%	
Samorozładowanie (25 °C)	Pojemność po składowaniu: 3 mies 6 mies 12 mies	91% 82% 64%	
Ładow. stałym napięciem	Praca bufor. 25°C	Prąd początkowy	3,6 A lub mniej
		Napięcie stabilizowane	13,6-13,8V

Czas rozładowania w funkcji prądu rozładowania.



Powyższe dane otrzymano jako średnią z trzech cykli ładowanie / rozładowanie.