

PARAMETRY



ELEKTRYCZNE

Nazwa	KD210GH-2PU
Moc max.	210 W
Napięcie max.	26,6 V
Prąd max.	7,9 A
Napięcie zwarciove (Voc)	332 V
Prąd zwarciovy (Isc)	8,58 A
Tolerancja mocy	+5/-5 %

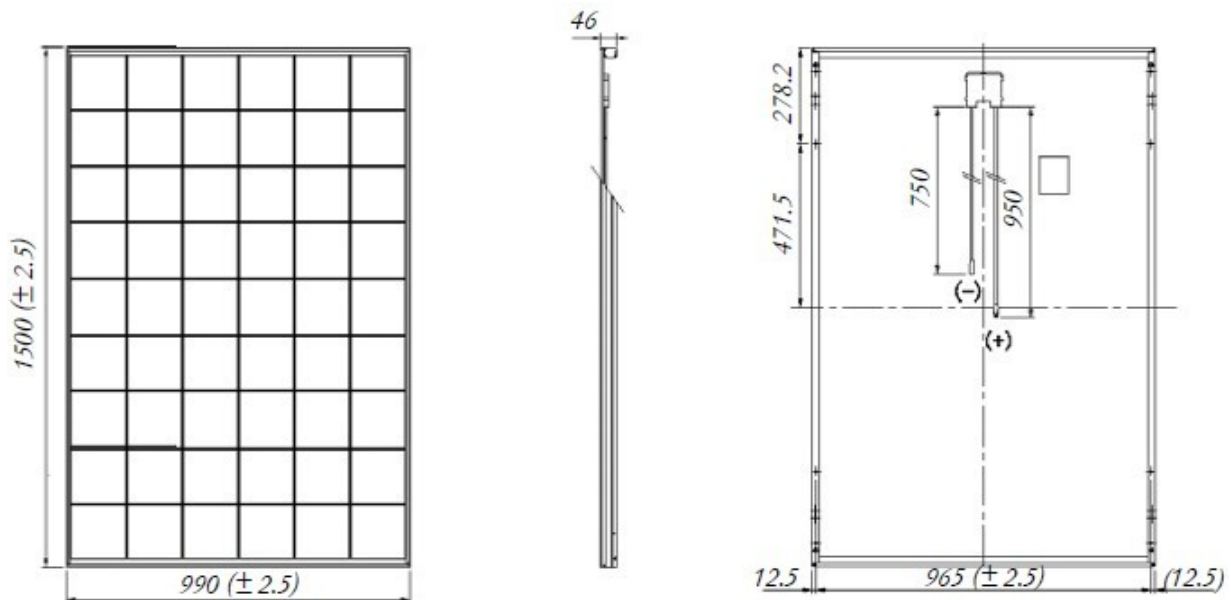
WYMIARY

Długość	1500 mm
Szerokość	990 mm
Grubość	46 mm
Waga	18,0 kg

INNE

Typ przyłącza	MC PV-K_T3
---------------	------------

WYMIARY



PARAMETRY ELEKTRYCZNE

