

## PARAMETRY



### ELEKTRYCZNE

Nazwa	KD135GH-2PU
Moc max.	135 W
Napięcie max.	17,7 V
Prąd max.	7,63 A
Napięcie zwarciove (Voc)	22,1 V
Prąd zwarciovy (Isc)	8,37 A
Tolerancja mocy	+10/-5 %

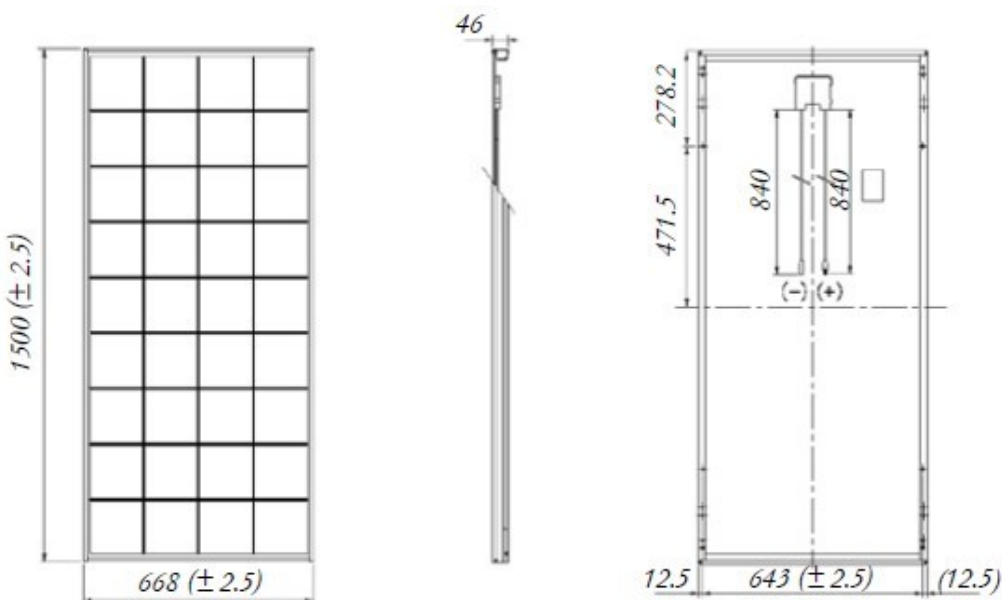
### WYMIARY

Długość	1500 mm
Szerokość	668 mm
Grubość	46 mm
Waga	12,5 kg

### INNE

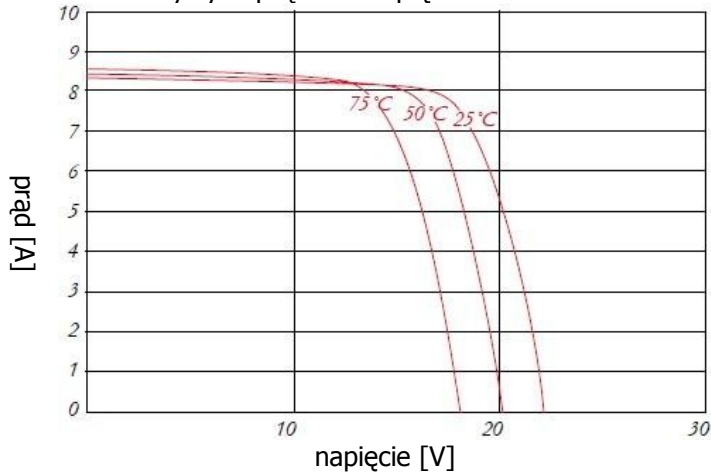
Typ przyłącza	MC PV-K_T3
---------------	------------

## WYMIARY



## PARAMETRY ELEKTRYCZNE

Charakterystyka prądowo-napięciowa



Charakterystyka prądowo-napięciowa

